

Установка радиационная поверочная гамма-излучения закрытая УРПГЗ-РМ9300



МОБИЛЬНАЯ, БЕЗОПАСНАЯ И
КОМПАКТНАЯ ЗАКРЫТАЯ УСТАНОВКА,
НЕ ТРЕБУЮЩАЯ СПЕЦИАЛЬНОГО
ПОМЕЩЕНИЯ

Назначение

Установка предназначена для воспроизведения и передачи:

- единиц кермы и мощности кермы в воздухе,
- экспозиционной дозы и мощности экспозиционной дозы,
- амбиентного эквивалента дозы и мощности амбиентного эквивалента дозы,
- индивидуального эквивалента дозы и мощности индивидуального эквивалента доз

при поверке, калибровке, градуировке и испытаниях дозиметров и измерителей мощности дозы гамма-излучения.

Особенности

Транспортабельность

- две колесные платформы для перемещения установки
- сборно-разборная конструкция, позволяющая легко перемещать составные элементы установки

Безопасность

- не требуется специальное проектирование или дополнительная радиационная защита помещений
- простая, удобная и безопасная загрузка/перегрузка источников с помощью поставляемых приспособлений

Простота

- интуитивно понятный интерфейс оператора, возможность работы в автоматическом режиме

Доступность

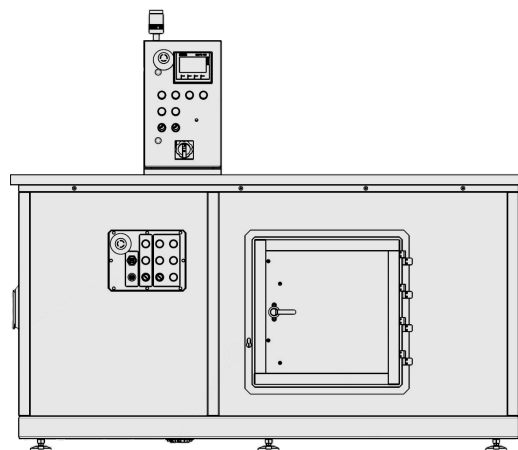
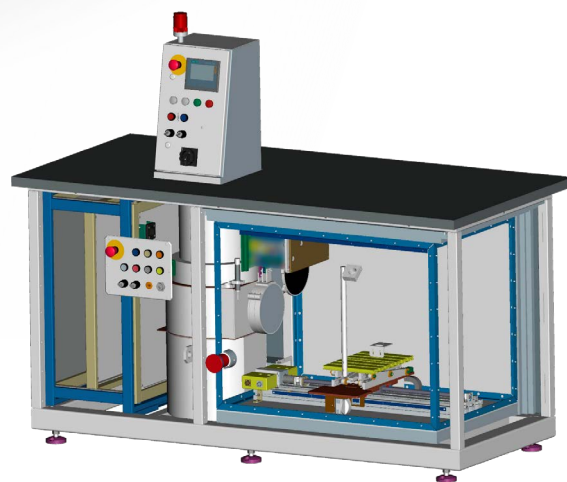
- отсутствие затрат на проектирование и строительство специального помещения, меньшие затраты на инсталляционные работы

Компактность

- для размещения не требуется большое помещение

Надежность

- десятки тысяч часов наработки на отказ



Безопасность эксплуатации

Установка УРПГЗ-PM9300 с комплектом источников может размещаться **в помещениях, не требующих дополнительной радиационной защиты.**

Радиационное воздействие на персонал и население при эксплуатации, неисправности или аварии установки ограничивается самой установкой и не выходит в помещение, в котором она размещена.

При расположении источника максимальной активности (^{137}Cs активностью 650 Ки) в рабочем положении мощность дозы на расстоянии 30 см от любой поверхности корпуса установки не превышает 2 мкЗв/ч.

При расположении источников в положении хранения мощность дозы на любой поверхности корпуса установки не превышает 0,5 мкЗв/ч.

Радиационная безопасность эксплуатации установки обеспечивается системой управления совместно с системой сигнализации и блокировки, а также системой радиационного контроля с одним блоком детектирования гамма-излучения, расположенным в рабочей камере установки.

Описание установки

Рабочая камера со всех сторон закрыта свинцовой защитой различной толщины.

Поверяемые приборы размещаются на рабочем столе СЛП.

Рабочий стол имеет возможность регулировки по высоте при помощи электропривода, а также перемещения поверяемого прибора по оси излучения.

Блок из 4 аттенюаторов обеспечивает ослабление потока излучения от источника.

Станция управления при помощи электроприводов обеспечивает дистанционную подачу источников в облучателе из положения хранения в рабочее положение и обратно, позиционирование поверяемых приборов в пучке излучения по оси излучения, регулировку рабочего стола по высоте и установку комбинаций аттенюаторов.

Станция управления позволяет создавать и затем выполнять калибровочные программы в автоматическом режиме без присутствия оператора.

Технические характеристики

Количество источников гамма-излучения	2 набора из 2-х источников
Максимальная активность применяемых источников гамма-излучения ^{137}Cs	до 650 Ки
Диапазон воспроизведения мощности амбиентного эквивалента дозы (МАЭД)	1,2 мкЗв/ч 16,7 Зв/ч
Доверительные границы относительных погрешностей (доверительная вероятность 0,95) воспроизведений:	
• единиц мощности амбиентного эквивалента дозы (МАЭД) и мощности индивидуального эквивалента дозы (МИЭД), не более	7 %
• единиц мощности кермы в воздухе, мощности экспозиционной дозы, не более	5 %
Точность позиционирования рабочего стола по оси излучения	не более 0,2 мм
Масса приборов, устанавливаемых на рабочем столе, не более	30 кг
Максимальный уровень собственного радиационного фона на любой поверхности корпуса установки при расположении источников в положении	до 0,5 мкЗв/ч
Потребляемая мощность установки от однофазной сети переменного тока напряжением 230 В частотой 50 Гц, не более	400 Вт
Габаритные размеры собранной установки:	
Длина × Ширина × Высота, мм	1860×880×1620
Масса установки, не более	3500 кг

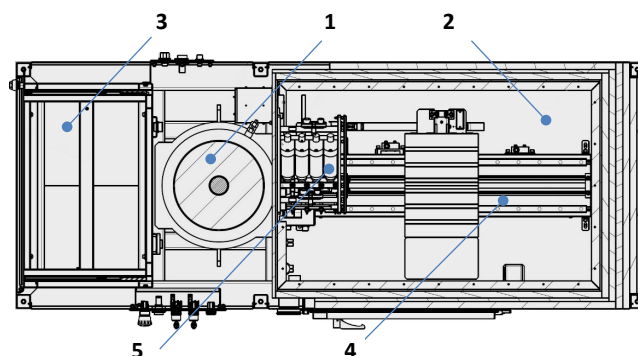
Состав установки

1 - Облучатель

2 - Рабочая камера

3 - Станция управления

В рабочей камере установки размещается **система линейного перемещения рабочего стола (СЛП) (4)** и **блок аттенюаторов (5)**.



Загрузка приборов на рабочий стол осуществляется через дверь. С центрального и наладочного пультов можно осуществлять управление всеми механизмами установки в наладочном и полуавтоматическом режимах.

Система видеонаблюдения состоит из трех видеокамер, которые обеспечивают контроль за положением платформы СЛП по рулетке, наблюдением за показаниями приборов и обзор рабочей камеры. Изображение с видеокамер выводится на мониторы АРМ.

Установка оснащена 6 регулируемыми по высоте опорами и двумя специальными колесными блоками, при помощи которых она может **перемещаться на небольшие расстояния** (внутри комнаты) в собранном виде.